

**ENVASADORA AL VACÍO  
SV-806-810T**
**VACUUM PACKAGING MACHINE  
SV-806-810T**
**MACHINE D'EMBALLAGE SOUS-VIDE  
SV-806-810T**

N.	Denominación	Description	Dénomination	Cod.
1	Tapón + arandela SV-800 (conj.)	Plug + ring set SV-800	Bouchon + rondelle SV-800 (Ens.)	2149446
2	Válvula descompresión SV-800 (conj.)	Decompression valve set SV-800	électro. Décompression SV-800 (Ens.)	2149444
3	Aspiración V-820 (conj.)	Intake set	Aspiration (Ens.)	2149191
4	Arandelas bisagra (conj.)	Hinge-joint washers set	Rondelles charnière (Ens.)	2149182
5	Campana SV-800 (conj.)	Cover set SV-800	Cloche SV-800 (Ens.)	2149350
6	Soporte amortiguador (conj.)	Shck absorb holder set	Amortisseur (Ens.)	2149441
7	Adhesivo doble cara	Double face adhesive	Adhésif double face	2149320
8a	Soporte almohadilla SV-800L	Silicone pad holder set SV-800L	Suppor coussin silicone SV-800-L	2149443
8b	Soporte almohadilla SV-800C	Silicone pad holder set SV-800C	Suppor coussin silicone SV-800-C	2149442
9	Soporte bisagra SV-800 (conj.)	Hinge-joint holder set SV-800	Support Charnière SV-800 (Ens.)	2149440
10	Micro SV-800 (conj.)	Microswitch set SV-800	Microrrupteur SV-800 (Ens.)	2149445
11	Relé térmico 4,5-6,5 a	Relay (thermic) 4,5-6,5 a	Relais thermique 4,5-6,5 à	2306358
12	Interruptor bipolar luminoso 1670	Main-light switch SV/SP	Interrupteur bipolaire lumin SV-SP	2310403
13	Contactador A9-4000 220-230V/50	Contactador A9-4000 220-230v/50	Contacteur A9-4000 220-230v/50	2600123
14	Prensaestopas poliamida PG.29	Stuffing box pg.29	Presse-étoupes polyamide pg. 29	2306346
15	Varistor 30V calibre 14 (conj.)	Varistor	Varistor	2149192
16	Bornes V-641/821 (conj.)	Connector set V-641/821	Connecteur V-641/821 (Ens.)	2149314
17	Teclado SV-T	Keyboard SV-T	Clavier SV-T	2142533
18	Anillo retén 100m <sup>3</sup>	Stop ring 100m <sup>3</sup>	Bague étanchéité 100 m <sup>3</sup>	2149198
19	Vacuometro SV (conj.)	Vacuumetre set SV	Sousvidemetre SV (Ens.)	2149299
20	Tablero mandos SV-400T (conj.)	Keybord set SV-400T	Tableau de commande SV-400T (Ens.)	2149308
21	Válvula soldadura V-641 (conj.)	Sealing valve set	Électrovanne de soudure (Ens.)	2149304
22	Filtro escape 100m <sup>3</sup> /4	Filter (air, vac. pump) 100m <sup>3</sup>	Filtre air pompe 100 m <sup>3</sup>	2149184
23a	Resist.soldadura d(856) (conj.)	Sealing element set 854 mm	Résistance soudure 854 mm (Ens.)	2149175
23b	Resist.soldadura e(510) (conj.)	Sealing element set 510 mm	Résistance soudure 510 mm (Ens.)	2149176
23c	Resistencia + corte (530) (conj.)	Element+cutting set (530)	Résistance + pré-découpe 530mm (Ens.)	2149315
23d	Resistencia + corte (856) (conj.)	Element+cutting set (856)	Résistance + pré-découpe 856mm (Ens.)	2149316
24a	Paletas bomba 100m <sup>3</sup> /h (conj.)	Pump rotor vanes set 100 m <sup>3</sup>	Ailettes pompe 100 m <sup>3</sup>	2149177
24b	Paletas bomba 63m <sup>3</sup> /h (conj.)	Pump rotor vanes set 63 m <sup>3</sup>	Ailettes pompe 63 m <sup>3</sup>	2149046
25	Electroválvula descompresión 230V 50HZ	Decompres. Valve 230V 50HZ	Électr.décompression 230V 50HZ	2141678
26	Caja tablero mandos SV	Keyboard box SV	Boîte tableau de commande SV	2142536
27	Rodamientos 63 m <sup>3</sup> /h (conj.)	Vacuum pump bearings set 63 m <sup>3</sup>	Roulements pompe 63 m <sup>3</sup> (Ens.)	2149053
28	Trans. Soldadura 208-230/20-25-32	Seal trans. 208-230/20-25-32	Trasf. Soudure 208-230/20-25-32	2143140
29a	Fusible cerámico 5x20 1a (conj.)	Fuse 1 A	Fusible 1 A	2149131
29b	Fusible cerámico 5x25 10a (conj.)	10a fuse	Fusible 10 A	2149057
30	Membrana piston Ø75	Cylinder membrane Ø75	Membrane cylindre Ø75	2142554
31	Amortiguador 450N	Shock absorber 450n	Amortisseur 450n	2140961
32a	Barra soldadura SV-800 L	Sealing beam set SV-800 L	Barre soudure SV-800 L	2143170
32b	Barra soldadura + corte 524 SV-800	Sealing & cutting set 524 SV-800	B. soudure + pré-découpe 524 SV-800	2149505
32c	Barra soldadura + corte 842 SV-800	Sealing & cutting set 842 SV-800	B. soudure + pré-découpe 842 SV-800	2149506
32d	Barra soldadura SV-800 C	Sealing beam set SV-800 C	Barre soudure SV-800 C	2143175
33	Bobina válvula descompresión	Decompression valve coil	Bobine électrovanne 230 volts	2149194
34a	Bomba vacío 100m <sup>3</sup>	Vacuum pump 100 m <sup>3</sup> .	Pompe à vide 100 m <sup>3</sup> .	2141862
34b	Bomba vacío 63m <sup>3</sup>	Vacuum pump 63 m <sup>3</sup> .	Pompe à vide 63 m <sup>3</sup> .	2140990
35	Almohadilla SV-800 L	Pad SV-800 L	Coussin SV-800 L	2143358
36	Rueda inox giratoria c/freno	Castor with brake	Roue pivotante avec frein	2141634
37	Manguito acoplamo.63 m <sup>3</sup> /h	Sleeve pump 63 m <sup>3</sup>	Manchon pompe 63 m <sup>3</sup>	2149077
38	Juntas+retenes 63 m <sup>3</sup> /h (conj.)	Pump seals set 63 m <sup>3</sup>	Joints pompe 63 m <sup>3</sup> (Ens.)	2149065
39	Trans. Soldadura 208-230/13-15-17-21	Seal trans. 208-230/13-15-17-21	Trasf. Soudure 208-230/13-15-17-21	2142940
40	Tapa bomba izda. V-820	Cover (pump, left) V-820	Couvercle pompe gauche V-820	2141654
41	Junta campana V-821	Lid gasket V-821	Joint calage V-821	2149159
42	Tapa superior trasera	Cover (top/back)	Panneau supérieur arrière	2141656
43	Varilla cierre tapa V-820	Rod (lid locking) V-820	Barrette fermeture cloche V-820	2141658
44	Banda adh. soldadura 854mm	Seal beam tape 854 mm	Teflon de soudure 854 mm	2141772
45	Pistón SV-800 (conj.)	Sealing cylinder set SV-800	Cylindre soudure SV-800 (Ens.)	2143149
46	Placa electrónica SV-T	Electronic print SV-T	Plaque électronique SV-T	2142650

**ENVASADORA AL VACÍO  
SV-806-810T**

**VACUUM PACKAGING MACHINE  
SV-806-810T**

**MACHINE D'EMBALLAGE SOUS-VIDE  
SV-806-810T**

N.	Denominación	Description	Dénomination	Cod.
47	Filtro aceite 40/60m <sup>3</sup> /h	Filter (oil, vac. pump) 40m <sup>3</sup>	Filtre huile pompe 40 m <sup>3</sup>	2149078
48	Tapa inferior trasera	Cover (lower back)	Panneau inférieur arrière	2141652
49	Bidón de aceite SAE30 (2 x 1 l.)	Oil SAE30 (2 x 1 l.)	Bidon d'huile SAE30 (2 x 1 l.)	2149049
50	Rueda inox fija 80/100k	Castor (fixed)	Roue fixe	2141633
51	Cable manguera III	Hose wire III	Câble gaine III	2141579
52	Válvula salida aceite (conj.)	Oil outlet valve set	Valve sortie huile (Ens.)	2149218
53a	Plancha relleno V-821 (conj.)	Insert plate set V-821	Plaque de niveau V-820/821	2141791
53b	Plancha relleno V-821III (conj.)	Insert plate set V-820LL	Plaque de niveau V-821 LL	2141796
54	Relé térmico 7,5-11	Relay (thermic) 7,5-11	Relais thermique 7,5-11	2141177
55	Contactador A16-4000 230V/50	Contactador A16-4000 230V/50	Contactador A16-4000 230V/50	2300135
56	Juegos codos Y (conj.)	Y elbows set	Coudes "Y" (Ens.)	2149129
57	RC Contactador bobina 110-250V	RC Contactador coil 110-250V	RC Contactador bobine 110-250V	2143142

 **sammic**



**UNE-EN ISO 9001**

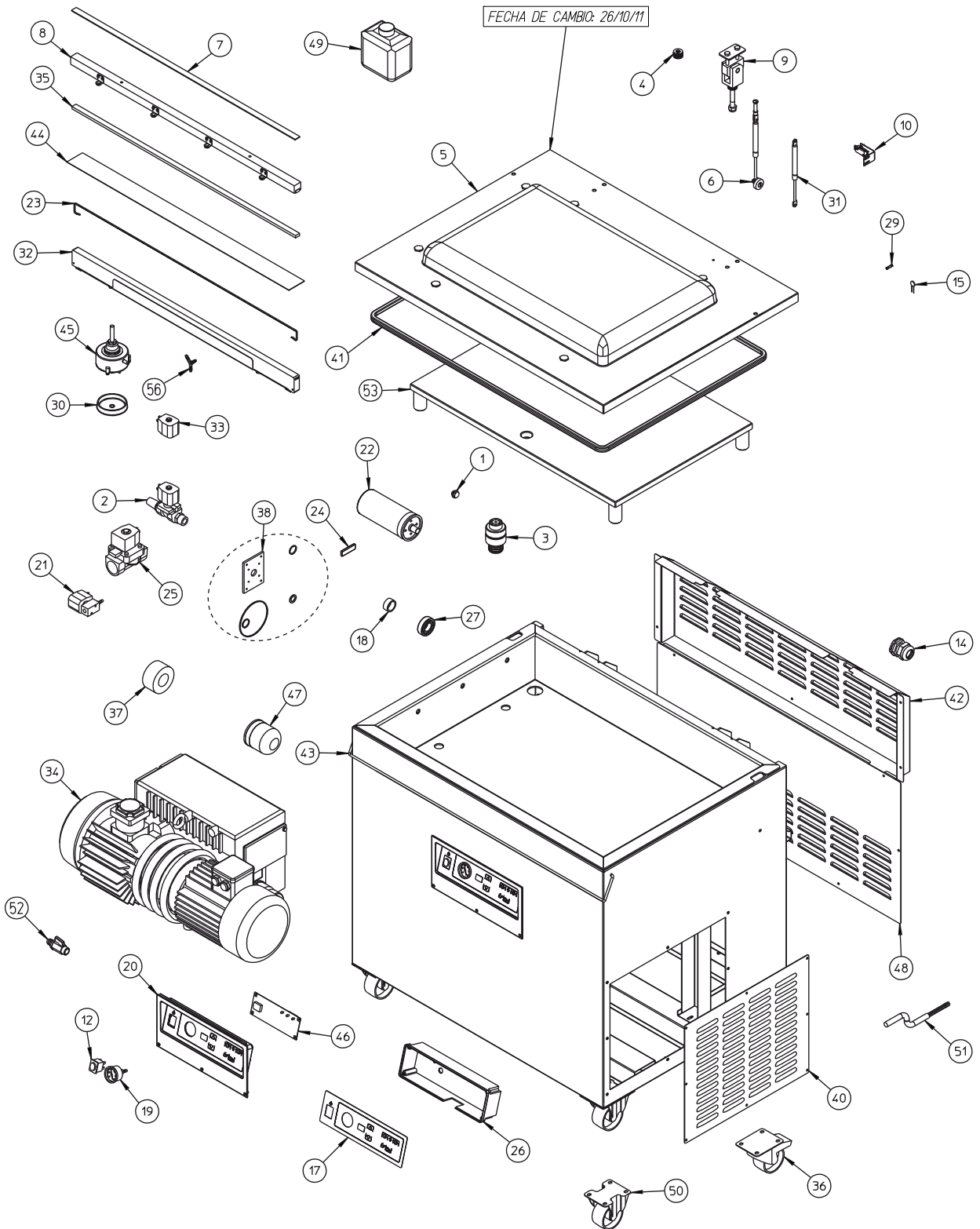
SAMMIC, S.L. (Sociedad Unipersonal) Basarte, 1 · 20720 AZKOITIA

Nota: Todas estas especificaciones están sujetas a cambio sin previo aviso, debido a la permanente mejora del producto.

Note: These specifications are subject to change without prior notice due to continuous product improvement.

Note: Toutes ces spécifications peuvent être modifiées sans préavis dû à une permanente amélioration du produit.

SV-806-810T



SV-806-810T

SEALING BARS

SV-810 L-C

