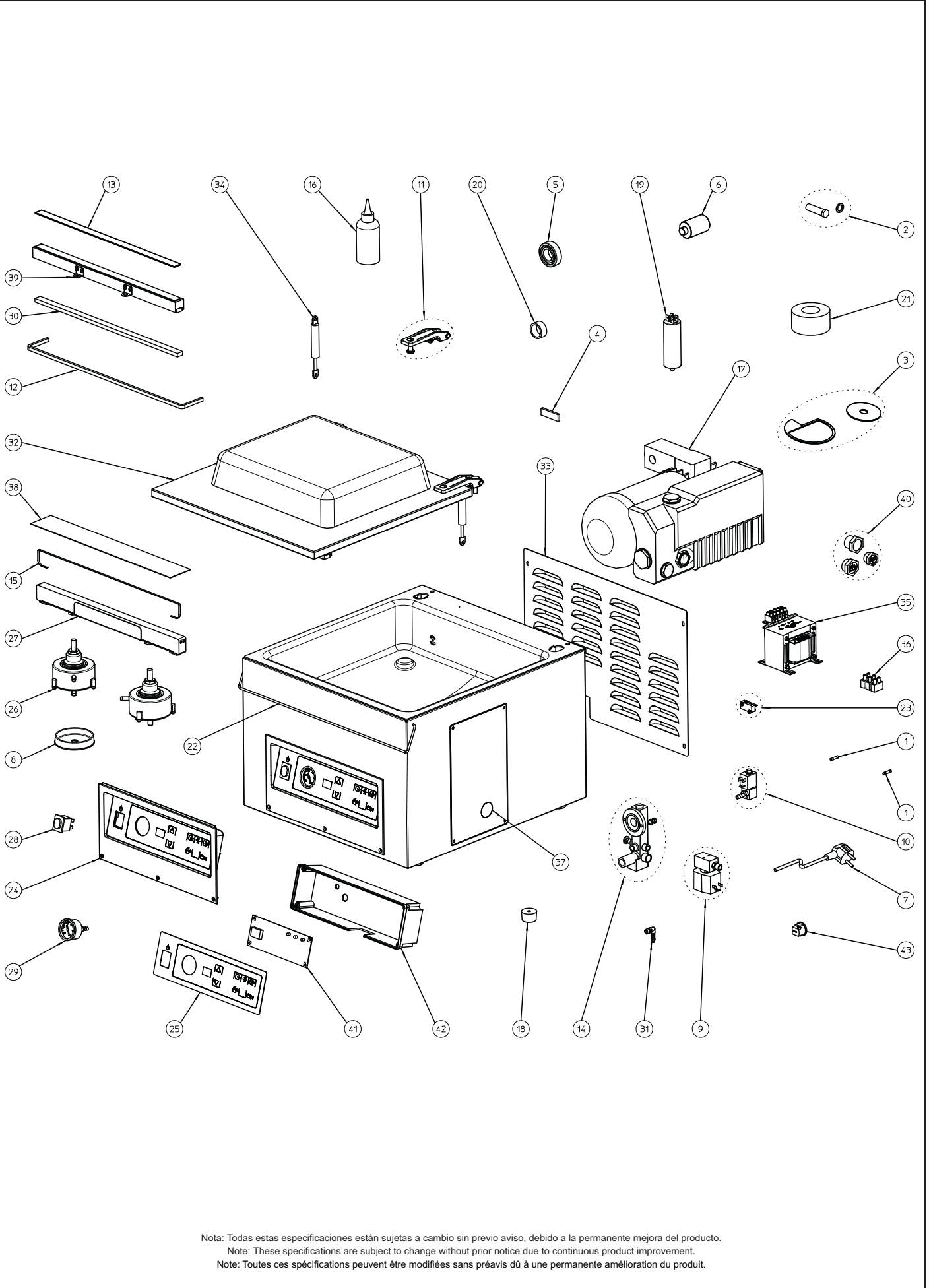


**ENVASADORA AL VACÍO  
SV-408-410-418-420T**
**VACUUM PACKAGING MACHINE  
SV-408-410-418-420T**
**MACHINE A EMBALLER SOUS-VIDE  
SV-408-410-418-420T**

N.	Denominación	Description	Dénomination	Cod.
1a	Fusible Ø5X20 0.63 A (conj.)	Fuse set Ø5X20 0.63 A	Fusible Ø5X20 0.63A (Ens.)	2312877
1b	Fusible cerámico 5x25 10a (conj.)	10a fuse	Fusible 10 A	2149057
2	Válvula recirculación aceite kb (conj.)	Oil recirculation valve set	Valve récirculation huile (Ens.)	2149421
3a	Juntas-ret.bomba Busch 6/9m (conj.)	Pump seals set 6/9 m3	Joints pompe 6m3 (Ens.)	2149032
3b	Juntas-retenes bomba 20 (conj.)	Pump seals set 20 m3	Joints étancheité pompe 20m3 (Ens.)	2149415
3c	Juntas-retenes bomba 21m3 (conj.)	Pump seals set 21 m3	Joints étancheité pompe 21m3 (Ens.)	2149091
3d	Juntas-ret.bomba 10m3 (conj.)	Pump seals set 10 m3	Joint pompe 10m3 (Ens.)	2149274
4a	Paleta bomba 10m3 (conj.)	Pump rotor vane set 10 m3	Ailette pompe 10m3 (Ens.)	2149211
4b	Paletas bomba 20m3/h (conj.)	Pump rotor vanes set 20 m3	Ailettes pompe 20 m3 (Ens.)	2149420
5	Rodamientos bomba 21 m3 (conj.)	Vacuum pump bearings set 21 m3	Roulements pompe 20/21 m3 (Ens.)	2149089
6a	Filtro escape 3/6m3	Filter (air, vac. pump) 3/6m3	Filtre air pompe 3/6 m3	2149119
6b	Filtro aire bomba 20m3	Filter (air, vac. pump) 20m3	Filtre à air pompe 20 m3	2149410
7	Cable manguera env. monofásico	Hose wire single phase	Câble gaine monophasé	2141578
8	Membrana piston Ø75	Cylinder membrane Ø75	Membrane cylindre Ø75	2142554
9	Válvula descompresión (400) (conj.)	Decompres. valve V-402/421sg	Électrovanne décompression (Ens.)	2149222
10	Válvula soldadura (SV-400) (conj.)	Seal valve set (SV-400)	Électrovanne soudure (Ens.)	2149285
11	Soporte amortiguador SV (conj.)	Shock absorber holder set SV	Support amortisseur SV (Ens.)	2149281
12	Junta campana V-421	Lid gasket V-421	Joint calage V-421	2149004
13	Adhesivo doble cara	Double face adhesive	Adhésif double face	2149320
14	Aspiración V-420 (conj.)	Intake set	Aspiration (Ens.)	2149009
15	Resistencia soldadura mod.416 (conj.)	Sealing element set 416 mm	Résistance soudure 416mm (Ens.)	2149203
16	Aceite SAE10 ( 1 ltr )	Oil SAE10 (1l)	Huile SAE 10 (1l)	2149103
17a	Caja + Bomba vaciado KB0020	Box + Vacuum pump KB0020	Boîte + Pompe à vide KB0020	2149322
17b	Caja + Bomba vaciado 8m3	Box + Vacuum pump 8m3	Boîte + Pompe à vide 8m3	2149324
17c	Caja + Bomba vaciado 18m3	Box + Vacuum pump 18m3	Boîte + Pompe à vide 18m3	2149325
17d	Caja + Bomba vaciado 10m3	Box + Vacuum pump 10m3	Boîte + Pompe à vide 10m3	2149323
18	Completo pies goma (conj.)	Rubber feet set	Pieds (Ens.)	2149039
19a	Condensador permanente 12uF	Capacitor (permanent) 12UF	Condensateur permanent 12uf	2302620
19b	Condensador 20 m3	Capacitor 20m3	Condensateur 20m3	2149405
19c	Condensador bomba Busch 10 m3	Capacitor bomba BUSCH 10 M3	Condensateur pompe Busch 10 m3	2149164
20	Anillo retén 010-021-B	Stop ring 010-021-b	Bague étancheité 010-021-b	2149034
21	Manguito M-19	Sleeve m,19	Manchon m. 19	2149016
22	Varilla cierre SV-400	Locking rod SV-400	Barrette de maintien cloche SV-400	2142506
23	Micro amortiguador SV (conj.)	Shock absorber micro set	Micro amortisseur (Ens.)	2149284
24	Tablero mandos SV-400T (conj.)	Keyboard set SV-400T	Tableau de commande SV-400T (Ens.)	2149308
25	Teclado SV-T	Keyboard SV-T	Tableau de commande SV-T	2142533
26	Piston SV-400 (conj.)	Sealing cylinder set SV-400	Cylindre soudure SV-400 (Ens.)	2142549
27	Barra soldadura SV-400 (conj.)	Sealing beam set SV-400 mm	Barre soudure SV-400 (Ens.)	2142600
28	Interruptor bipolar luminioso 1670	Main-light switch SV/SP	Interrupteur bipolaire lumin SV-SP	2310403
29	Vacuometro SV (conj.)	Vacuumetre set SV	Sousvidemetre SV (Ens.)	2149299
30	Almohadilla SV-400	Pad SV-400	Coussin SV-400	2143353
31	Codo 90 g wes6 R-1/8	Elbow 90 g wes6 R-1/8	Coude 90 g wes6 R-1/8	2140261
32	Campana SV-410T (conj.)	Cover set SV-410T	Cloche SV-410T (Ens.)	2149306
32	Campana SV-420T (conj.)	Cover set SV-420T	Cloche SV-420T (Ens.)	2149307
33	Tapa trasera SV-400	Back panel SV-400	Panneau arrière SV-400	2142503
34	Amortiguador 300N	Shock absorber 300n	Amortisseur 300n	2141581
35	Transformador soldadura 230V/13-16V	Seal transformer 230V/13-16V	Transformateur soudure 230V/13-16V	2142540
36	Regleta PA-76/3 fv	Terminal strip PA-76/3 fv	Réglette PA-76/3 FV	2110080
37	Tapa aceite SV-400	Oil plug SV-400	Couvercle huile SV-400	2142504
38	Banda adh. soldadura 854mm	Seal beam tape 854 mm	Teflon de soudure 854 mm	2141772
39	Sop.almohadilla SV-400 (conj.)	Silicone pad holder set SV-400	Support coussin silicone SV-400 (Ens.)	2149326
40	Tapones+visor env. >20m3 (conj.)	Sight-plugs set (>20m3)	Bouchons viseur (Ens.)	2149414
41	Placa electrónica SV-T	Electronic print SV-T	Plaque électronique SV-T	2142650
42	Caja tablero mandos SV	Keyboard box SV	Boîte tableau de commande SV	2142536
43	Racord pasamuros (conj.)	Grommet connector set	Raccord passe mur (Ens.)	2149114

SV-408-410-418-420T



Nota: Todas estas especificaciones están sujetas a cambio sin previo aviso, debido a la permanente mejora del producto.  
 Note: These specifications are subject to change without prior notice due to continuous product improvement.  
 Note: Toutes ces spécifications peuvent être modifiées sans préavis dû à une permanente amélioration du produit.