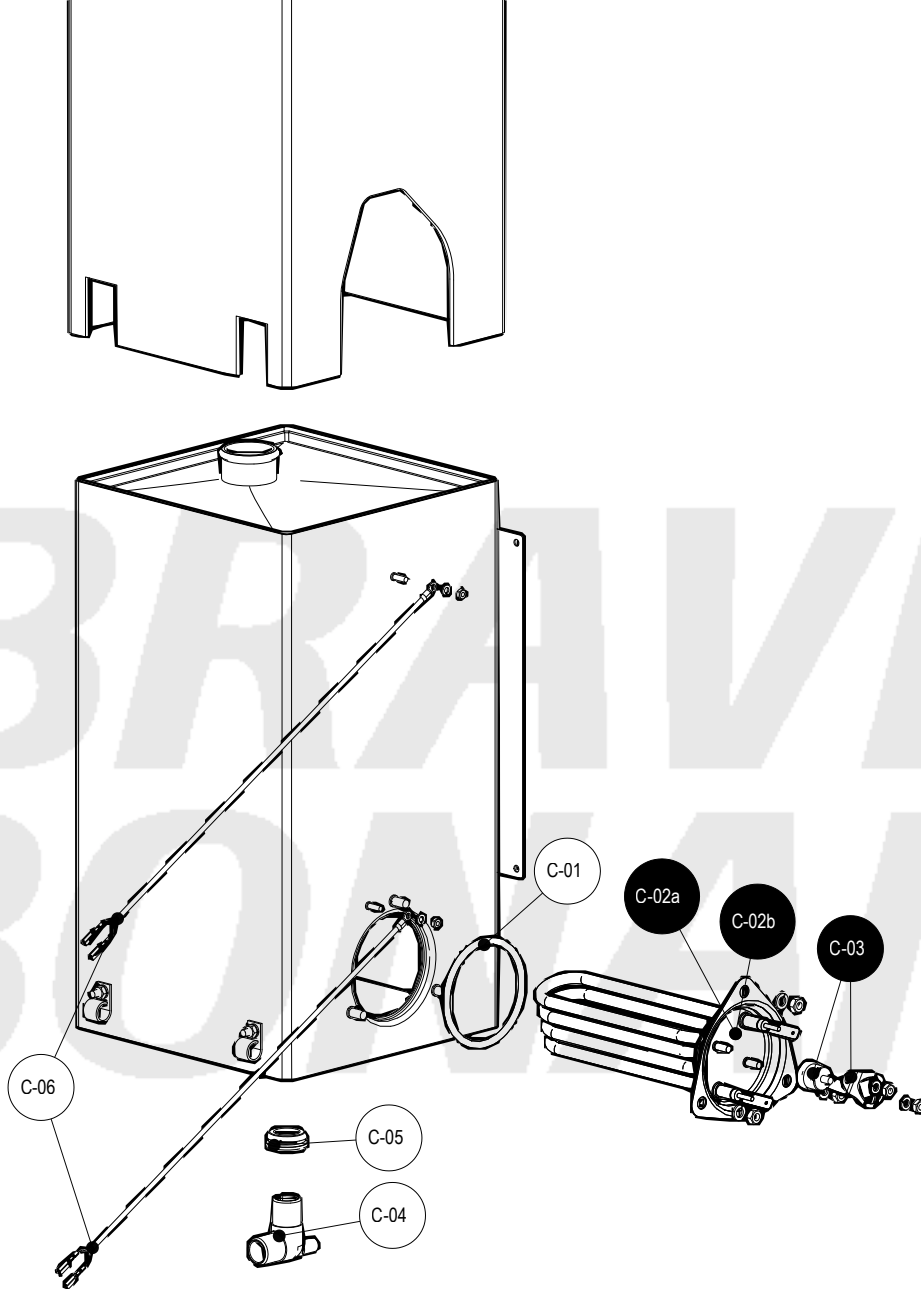
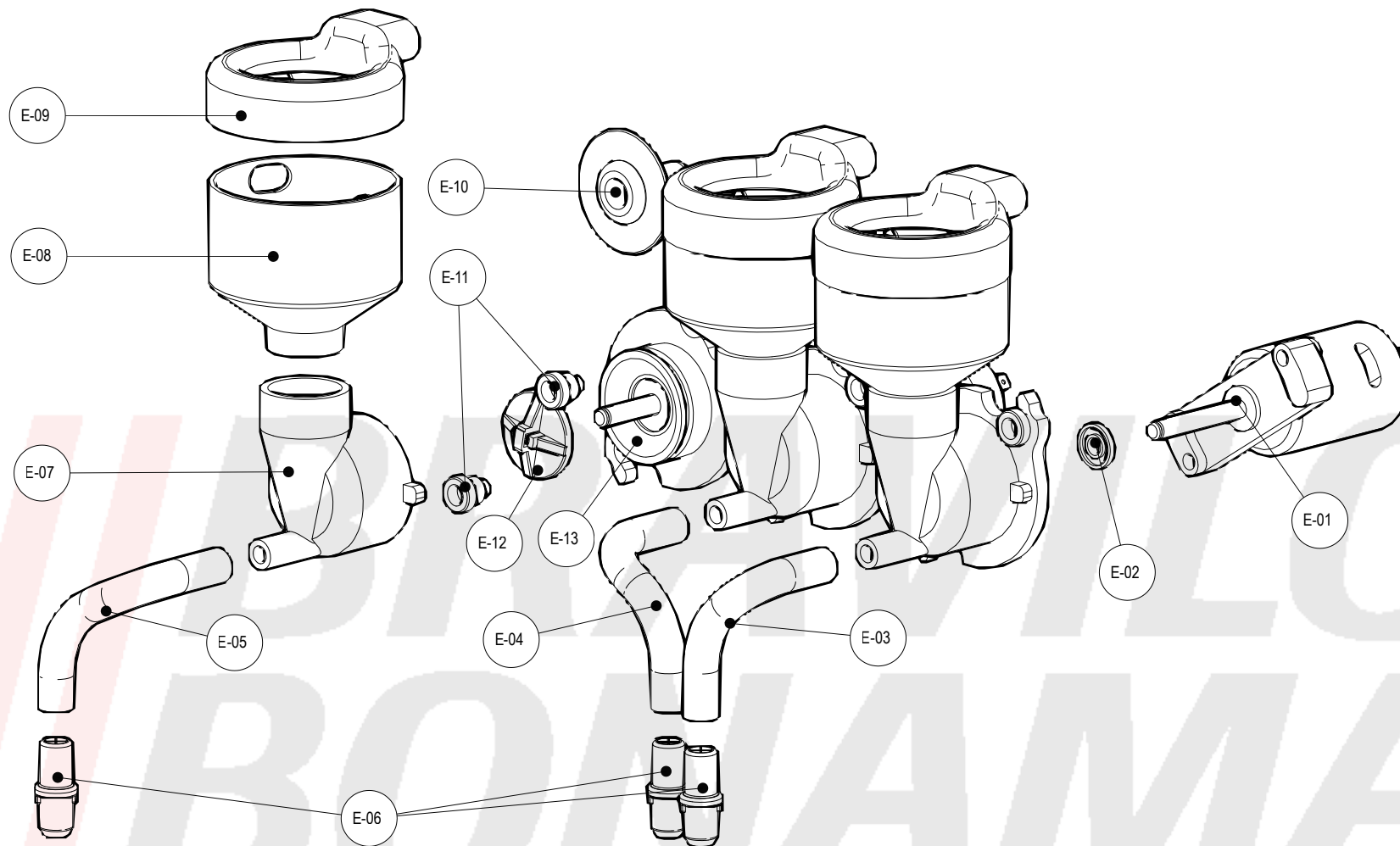


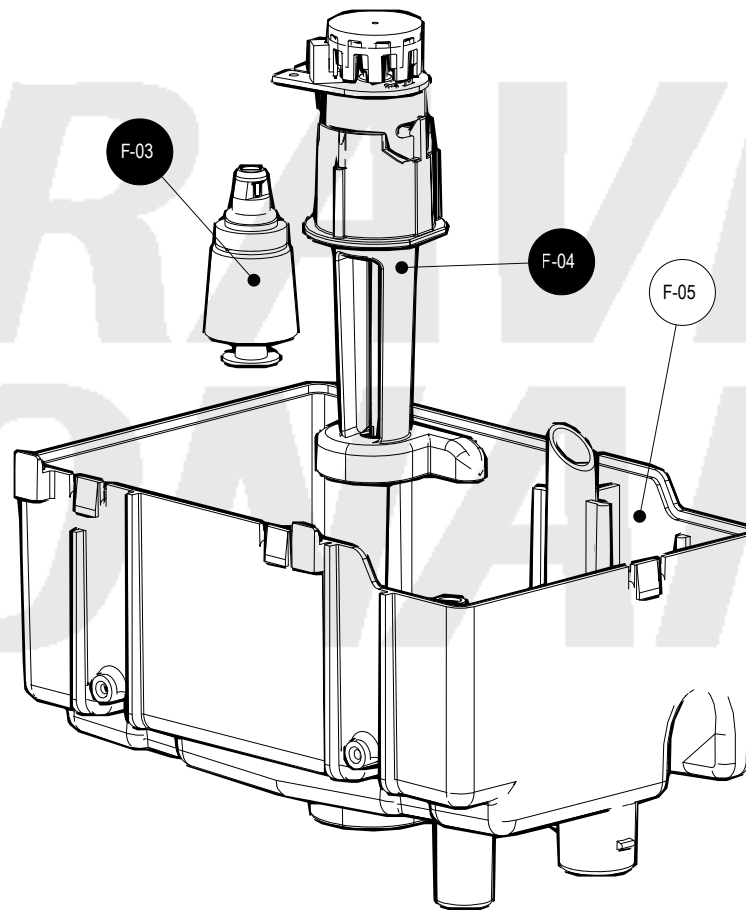
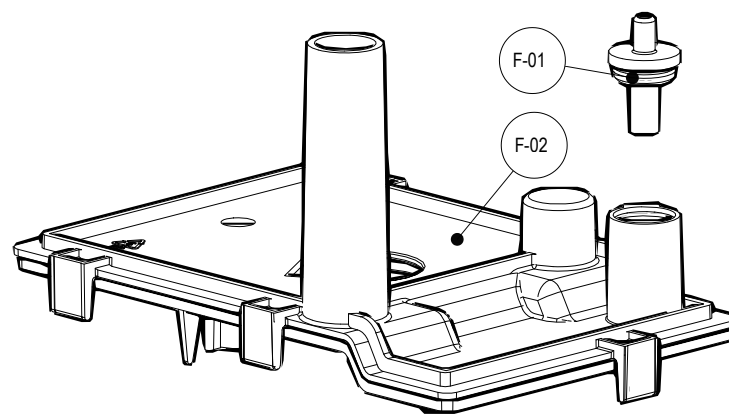
BOM Id	Description	S-RS	Nederlands	English	Deutsch	Français
B-01	6.xxx.xxx.xxx	RS	Keyboard + software	Keyboard + software	Tastatur+ Software	Carte sélection + logiciel
B-02	6.231.402.000	RS	Ventilator s.g.	Ventilator compound	Ventilator z.g.	Ventilateur composé
B-03	6.231.194.001	S	Ventilator	Fan	Ventilator	Ventilateur
B-04	6.004.001.078	RS	Technoschakelaar	Techno switch	Technoschalter	Interrupteur techno
B-05	6.030.074.005	S	Tandwiel	Drive shaft	Zahnrad	Pignon
B-06	6.030.070.017	RS	Canistermotor 180RPM	Canister motor 180RPM	Motor Produktbehälter 180RPM	Moteur bac produit 180RPM
B-07	6.000.229.095	RS	Mixermotor S.G.	Mixer motor	Mischermotor	Moteur mélangeur
B-08	6.329.198.000	RS	Mainboard	Mainboard	Hauptplatine	Circuit imprimé principale
B-09	6.004.011.084	RS	Trafo	Trafo	Trafo	Transformateur
B-10	6.004.002.093	RS	Relais	Relay	Relais	Relais
B-11	6.006.001.102	S	Snoerinvoer met trekontlasting	Cord inlet with pull relief	Kabeleinfuhr mit Zugentlastung	Passe fil avec attache cable



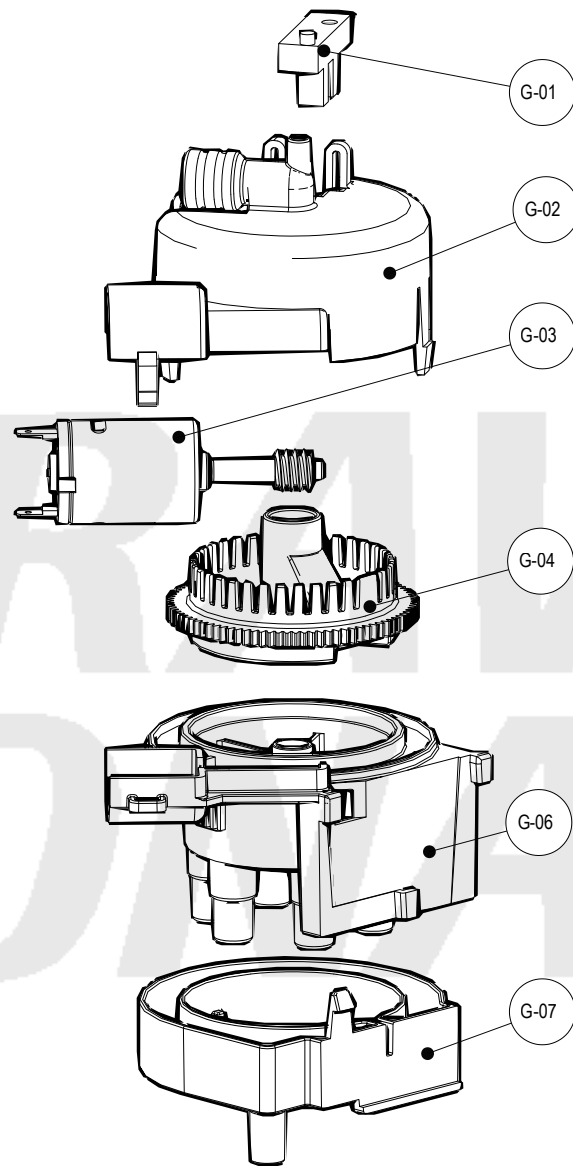
BOM Id	Description	S-RS	Nederlands	English	Deutsch	Français
C-01	6.011.001.155	S	O-ring 56.8 X 2.6	O-ring 56.8 X 2.6	O-Ring 56.8 X 2.6	Rondelle 56.8 X 2.6
C-02a	6.236.320.000	RS	Element 240V/3640W	Heating Element 240V/3640W	Heizelement 240V/3640W	Élément de chauffe 240V/3640W
C-02b	6.236.351.000	RS	Element 240V/2922W	Heating Element 240V/2922W	Heizelement 240V/2922W	Élément de chauffe 240V/2922W
C-03	6.016.008.064	RS	Temperatuurbeveiliging	High temperature safety switch	Temperatursicherung	Thermostat
C-04	6.231.132.001	S	Nippel	Nipple	Nippel	Douille
C-05	6.231.191.001	S	Ring	Ring	Ring	Rondelle
C-06	6.231.229.000	RS	Temperatuursensor	Temperature sensor	Temperatursensor	Senseur température



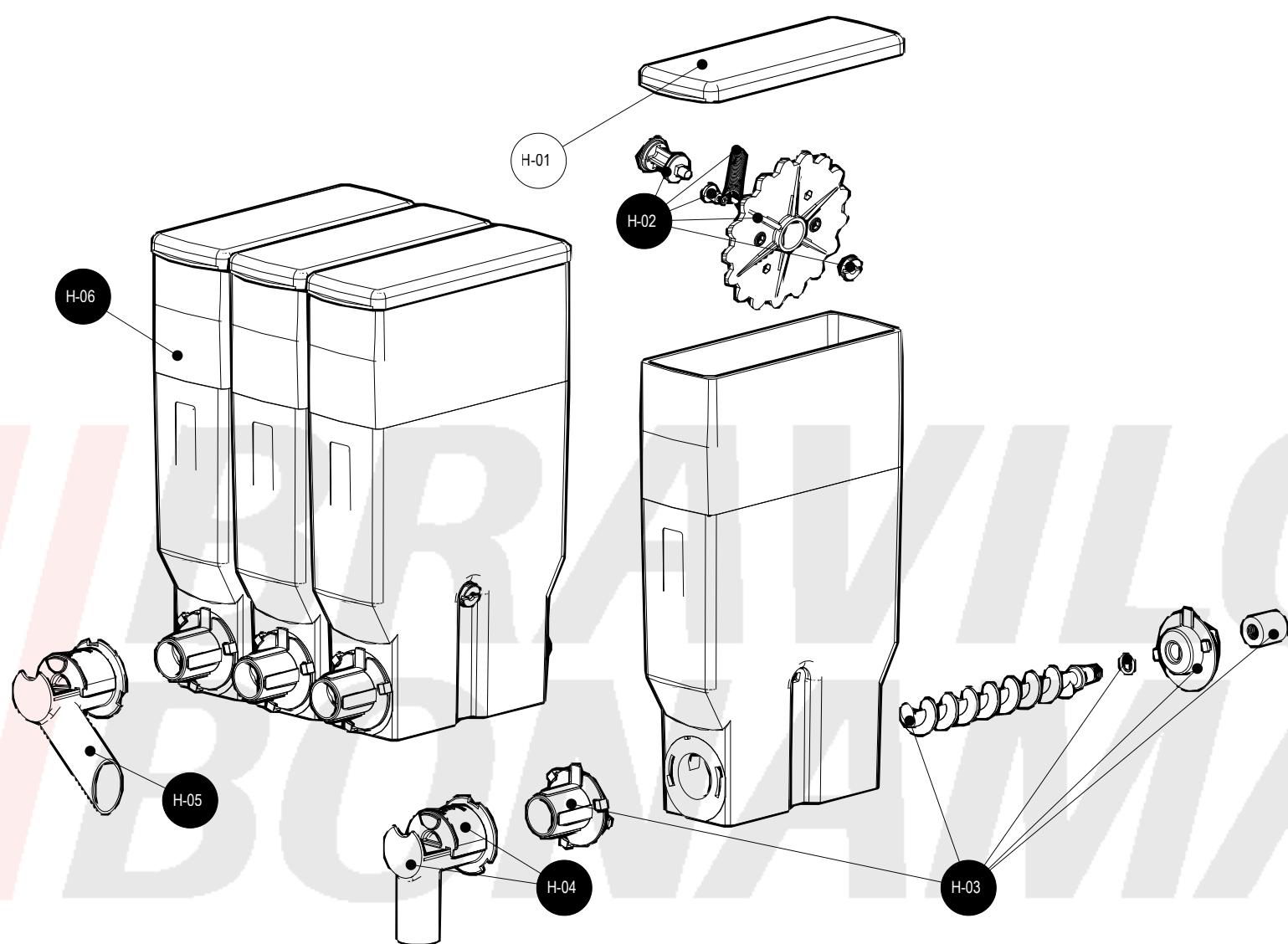
BOM Id	Description	mm	S-RS	Nederlands	English	Deutsch	Français
E-01	6.000.229.095		RS	Mixermotor S.G.	Mixer motor	Mischermotor	Moteur mélangeur
E-02	6.030.074.001		S	Ring mixermoter	Ring mixer motor	Ring Mischermotor	Anneau moteur mélangeur
E-03	6.019.033.004	80	S	Slang 7.5 x 2 silicone	Silicone tube 7,5 x 2	Silikonenschlauch 7,5 x 2	Tuyau de silicone 7,5 x 2
E-04	6.019.033.004	90	S	Slang 7.5 x 2 silicone	Silicone tube 7,5 x 2	Silikonenschlauch 7,5 x 2	Tuyau de silicone 7,5 x 2
E-05	6.019.033.004	100	S	Slang 7.5 x 2 silicone	Silicone tube 7,5 x 2	Silikonenschlauch 7,5 x 2	Tuyau de silicone 7,5 x 2
E-06	6.231.177.003		S	Uitloop	Outlet	Auslauf	Sortie
E-07	6.030.009.001		S	Mixkamer	Mixing chamber	Mischbecher	Recipient melangeur
E-08	6.030.071.011		S	Mixbeker	Mixing chamber	Mischbecher	Gobelet mélangeur
E-09	6.030.071.014		S	Stoomafvanghuis	Condense reservoir	Kondenzkasten	Pot d'echappement vapeur
E-10	6.030.071.015		S	Waterinlaat	Water inlet	Wassereinfuhr	Admission eau
E-11	6.030.011.001		S	Locatiepilaar motorplaat	Support motor plate	Stütze Motorplatte	Pilon suport moteur
E-12	6.030.014.001		S	Mixer	Whipper disk	Mischer	Mélangeur
E-13	6.030.071.007		S	Mixermotorplaat	Plate mixer motor	Mischmotorplatte	Plaque du moteur mélangeur



BOM Id	Description	S-RS	Nederlands	English	Deutsch	Français
F-01	6.229.829.001	S	Nippel	Nipple	Nippel	Douille
F-02	6.229.744.001	S	Deksel	Lid	Deckel	Couvercle
F-03	6.229.643.001	RS	Vlotter	Float	Schwimmer	Flotteur
F-04	6.000.229.150	RS	Motor vlotterbak SG	Motor float tank (assy)	Motor Schwimmerbehälter	Moteur réservoir de flotteur
F-05	6.229.745.001	S	Pompvlotterbak	Pumpfloat tank	Pumpeschwimmerbehälter	Pomperéservoir de flotteur



BOM Id	Description	S-RS	Nederlands	English	Deutsch	Français
G-01	6.004.026.001	RS	Lichtsensoren	Light sensor	Lichtsensoren	Capteur de lumière
G-02	6.231.121.001	S	Deksel waterselector	Lid water selector	Deckel Wasserverteiler	Couvercle distributeur d'eau
G-03	6.000.231.022	RS	Motor waterselector SG	Motor water selector (assy)	Motor Wasserverteiler	Moteur distributeur d'eau
G-04	6.231.572.001	RS	Waterverdeelschijf	Water rotation disk	Wasser Verteilscheibe	Plaque de répartition eau
G-06	6.231.119.001	S	Uitlopen (6) waterselector	Outlets (6) water selector	Ausläufe (6) Wasserverteiler	Sorties (6) distributeur l'eau
G-07	6.231.259.001	S	Lekbak waterselector	Drip-tray water selector	Tropfblech Wasserverteiler	Egouttoir distributeur d'eau



BOM Id	Description	S-RS	Nederlands	English	Deutsch	Français
H-01	6.229.273.001	S	Deksel 65mm	Lid 65mm	Deckel 65mm	Couvercle 65mm
H-02	6.000.229.102	S	Tandwielset	Drive shaft assy	Zahnradset	Jeu des pignons
H-03	6.000.229.122	S	Set canisteronderdelen	Set of canister spare parts	Set Produktbehälterteilen	Jeu de pièces pour bac produit
H-04	6.329.087.000	S	Canisteruitloop compl (centr)	Outlet canister compl (centr)	Produktbehälterauslauf (Zentr)	Sortie bac produit centrale
H-05	6.329.088.000	S	Canisteruitloop compl links	Outlet canister compl left	Produktbehälterauslauf links	Sortie bac produit à gauche
H-06	6.000.229.528	S	Canister 65 mm - 90 mm	Canister 65 mm - 90 mm	Produktbehälter 65 mm - 90 mm	Bac Produit 65 mm - 90 mm