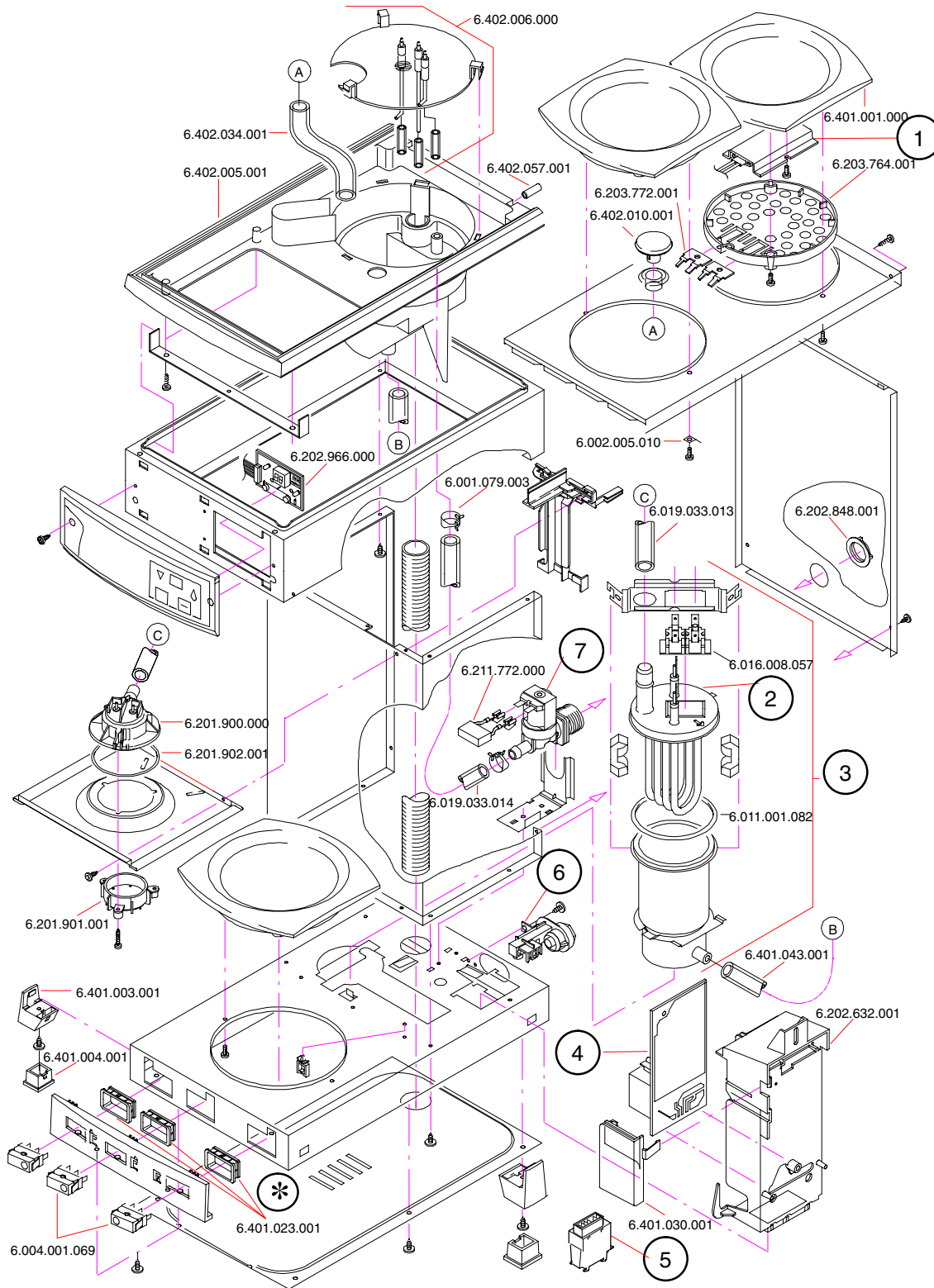
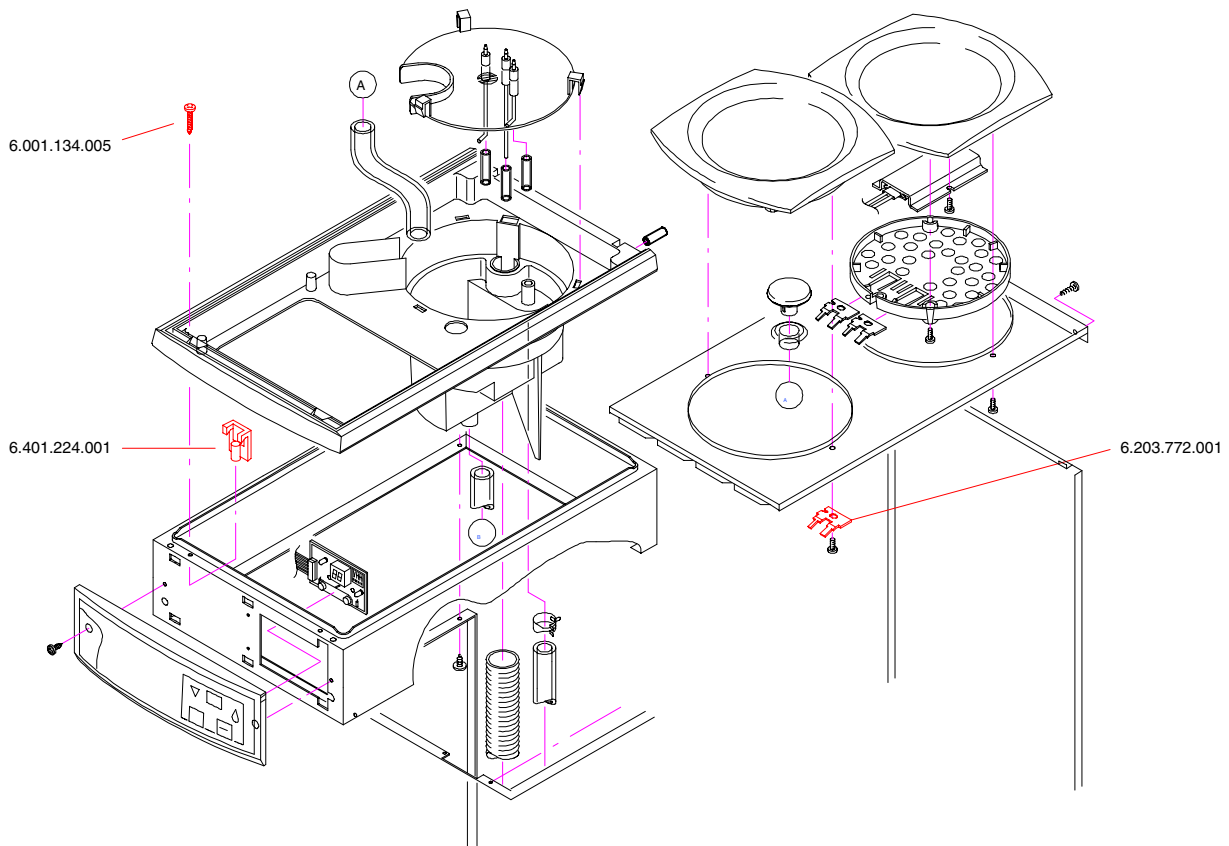
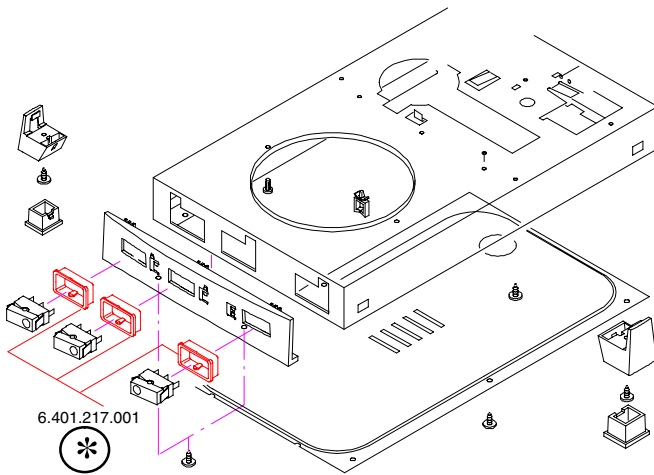


MATIC (AFTER 1996)

V1.0



V2.0



		Matic 2, 2WB, Matic 3, 3WB	Matic Twin (1N)	Matic Twin (3N)
1.	STD	6.401.076.000	6.401.076.000	6.401.076.000
	IRL / GB / J / HK / RSA	6.401.077.000	6.401.077.000	6.401.077.000
	OCE	6.401.212.000	6.401.212.000	6.401.212.000
2.	STD	6.301.002.000	6.301.201.000	6.301.002.000
	IRL / GB / HK / STA	6.301.002.000	6.301.338.000	6.301.002.000
	OCE	6.301.492.000	6.301.201.000	6.301.492.000
	TWN (110V)	6.301.191.000		
	J	6.301.351.000		
	MEX (127V)	6.000.201.788		
3.	STD	6.000.201.652	6.000.201.675	6.000.201.652
	IRL / GB	6.000.201.654	6.000.201.676	6.000.201.654
	OCE	6.000.201.658	6.000.201.654	6.000.201.658
	TWN (110V)	6.000.201.660		
	J	6.000.201.599		
	MEX (127V)	6.000.201.691		
4.	STD	6.202.970.000	6.202.970.000	6.202.970.000
	TWN (110V)	6.202.968.000		
	J	6.202.969.000		
	MEX (127V)	6.202.968.000		
5.	STD			
	J	6.004.002.072		
	TWN (110V) / MEX (127V)	6.004.002.066		
6.	STD	6.006.001.101	6.006.001.101	6.006.001.102
	TWN (110V)	6.006.001.107		
	MEX	6.006.001.107	6.006.001.107	
7.	STD	6.016.001.035	6.016.001.036	6.016.001.036
	TWN (110V) / MEX (127V)	6.016.001.023		
	J	6.016.001.038		

		Matic 2WB, Matic 3WB
✱	STD	6.004.001.070