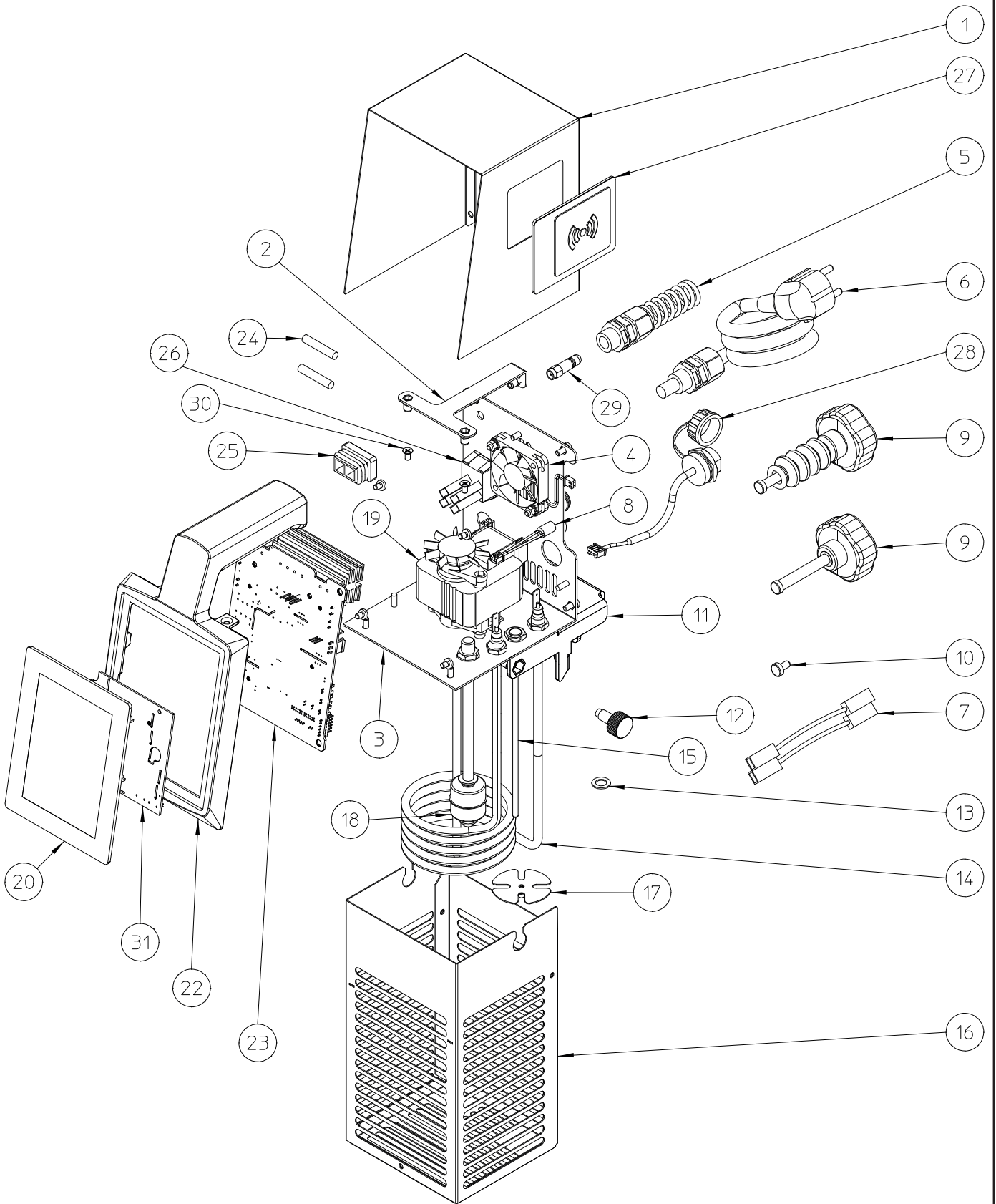


SmartVide XL
SmartVide XL
SmartVide XL

N.	Denominación	Description	Dénomination	Cod.
1	Tapa SmartVide X	Cover set SmartVide X	Couvercle SmartVide X	2009754
2	Tirante panel SmartVide X	Tightener panel set SmartVide X	Tirant panneau SmartVide X	2009755
3	Base SmartVide X	Base SmartVide X	Base SmartVide X	2009753
4	Ventilador SmartVide	Fan set SmartVide	Ventilateur SmartVide	2009653
5	Prensaestopas espiral	Spiral stuffing box set	Presse-étoupes spirale	2009656
6a	Cable manguera 3X1.5 (EU)	Hose wire 3X1.5 (EU)	Câble gaine 3X1.5 (EU)	2009654
6b	Cable manguera 3X14AWG 6-20P CL	Hose wire 3X14AWG 6-20P CL	Câble gaine 3X14AWG 6-20P CL	2509549
7	Cableado SmartVide X	Electric wiring SmartVide X	Câblage SmartVide X	2009774
8	Mini jack SmartVide	Mini jack SmartVide	Mini jack SmartVide	2009660
9a	Pomo SmartVide 8	Knob SmartVide 8	Poignée SmartVide	2009661
9b	Pomo fuelle SmartVide USA	Bello holder SmartVide USA	Poignée soufflet SmartVide USA	2009662
10	Tope entrada CA-3	Inlet stop set CA-3	Butée entrée CA-3	2059393
11a	Apoyo SmartVide XL	Holder SmartVide XL	Soutien SmartVide XL	2189516
11b	Apoyo SmartVide XL fuelle	Bellows holder SmartVide XL	Appui soufflet SmartVide XL	2189517
12	Amarre protector SmartVide	Protection mooring SmartVide	Amarrage protection SmartVide	2009665
13	Juntas SmartVide	Gasket SmartVide	Joint SmartVide	2009674
14	Resistencia 2600W 230V SmartVide XL	Element 2600W 230V SmartVide XL	Résistance 2600W 230V SmartVide XL	2189511
15	Sonda Térmica SmartVide XL	Thermal probe set SmartVide XL	Sonde thermique SmartVide XL	2189512
16	Protector SmartVide XL	Protector set SmartVide XL	Protecteur SmartVide XL	2189514
17	Hélice SmartVide	Propeller set SmartVide	Hélice SmartVide	2009676
18	Detector de nivel SmartVide XL	Level detector SmartVide XL	Détecteur de niveau SmartVide XL	2189513
19	Motor 230/50/1 SmartVide XL	Motor set 230/50/1 SmartVide XL	Moteur 230/50/1 SmartVide XL	2189515
20	Pantalla SmartVide X	Screen SmartVide X	Ecran SmartVide X	2009772
22	Carcasa mando SmartVide X	Control body SmartVide X	Corps commandes SmartVide X	2009756
23	Placa potencia SmartVide X	Power print SmartVide X	Plaque puissance SmartVide X	2009758
24	Fusible 6X32 15A 250V	Fuse 6X32 15A 250V	Fusible 6X32 15A 250V	2009751
25	Tapon asa SmartVide	Handle plug set SmartVide	Buochon de poignée SmartVide	2009694
26	Interruptor SmartVide	Switch SmartVide set	Interrupteur SmartVide	2009695
27	Placa RFID SmartVide X	RFID print SmartVide X	Plaque RFID SmartVide X	2009759
28	Conector USB tipo A	USB connector - Type A	Connecteur USB type A	2009750
29	Antena BT/Wifi SmartVide X	Antenna BT/Wifi SmartVide X	Antenne BT/Wifi SmartVide X	2009752
30	Tornillos + tuercas SmartVide	Screws + washers SmartVide	Vis + écrous SmartVide	2009760
31	Placa pantalla SmartVide X	Screen plate SmartVide X	Plaque écran SmartVide X	2009773

SmartVide XL



Nota: Todas estas especificaciones están sujetas a cambio sin previo aviso, debido a la permanente mejora del producto.
 Note: These specifications are subject to change without prior notice due to continuous product improvement.
 Note: Toutes ces spécifications peuvent être modifiées sans préavis dû à une permanente amélioration du produit.