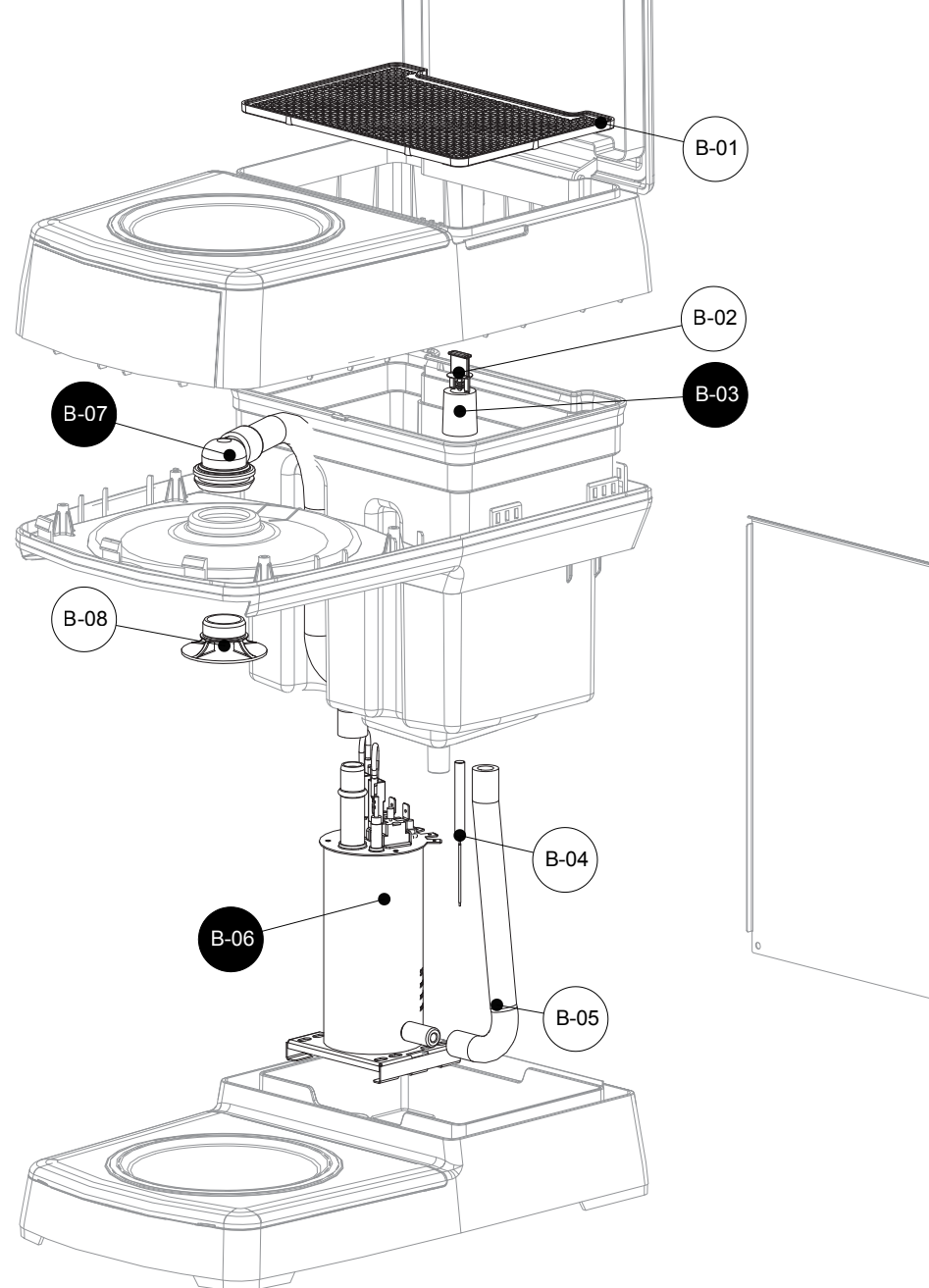


BOM Id	Description	S-RS	English	Nederlands	Deutsch	Français
A-01	6.401.004.001	S	Insert foot (1 pc)	Insert pootje (1 st)	Einsatz Fuss (1 St)	Caoutchouc pied (1 pc)
A-02	6.101.049.001	S	Holder mainboard	Houder mainboard	Halter hauptplatine	Porte Circuit imprimé
A-03	6.101.089.000	S	Mounting frame buttons	Inbouwraam knoppen	Einbaurahmen Tasten	Cadre pour touches
A-04	6.101.048.000	RS	Mainboard	Mainboard	Hauptplatine	Circuit imprimé principale
A-05	6.101.153.000	RS	Mainboard (GB)	Mainboard (GB)	Hauptplatine (GB)	Circuit imprimé principale (GB)
A-06	6.101.072.000	RS	Hotplate	Warmhoudplaat	Heiplatte	Plaque chauffante



BOM Id	Description	S-RS	English	Nederlands	Deutsch	Français
B-01	6.101.070.001	S	Sieve watertank	Zeef waterreservoir	Sieb Wasserbehälter	Tamis réservoir eau
B-02	6.101.105.001	S	Locking device float	Borging vlotter	Schützvorrichtung Schwimmer	Blockage du flotteur
B-03	6.101.093.001	RS	Float	Vlotter	Schwimmer	Flotteur
B-04	6.101.071.000	RS	Reed contact	Magneetschakelaar	Magnetschalter	Contact magnétique
B-05	6.101.126.001	S	Tube	Slang	Schlauch	Tuyau
B-06	6.101.061.000	RS	Flow boiler 230V 2000W	Doorstroomelement 230V 2000W	Durchlauferhitzer 230V 2000W	Chaudière 230V 2000W
B-07	6.101.100.000	S	Tube	Slang	Schlauch	Tuyau
B-08	6.101.087.001	S	Spraying tank	Sproeibakje	Sprühkasten	Bassin d'arrosage