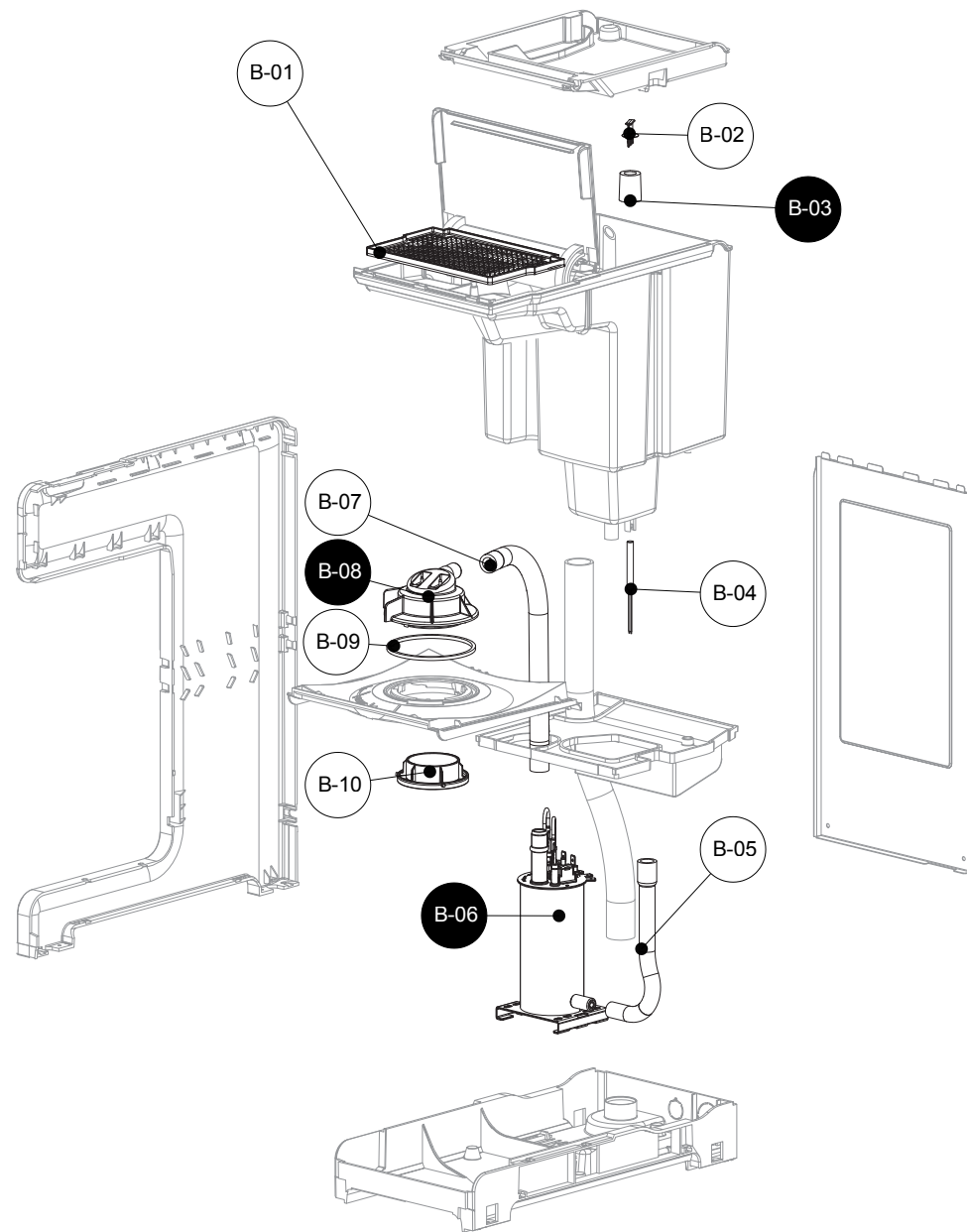


BOM Id	Description	S-RS	Nederlands	English	Deutsch	Français
A-01	6.101.039.001	S	Insert pootje	Insert foot	Einsatz Fuss	Caoutchouc pied
A-02	6.101.033.001	S	Onderpaneel	Lower panel	Unterpanel	Panneau inférieur
A-03	6.101.072.000	RS	Warmhoudplaat	Hotplate	Heiplatte	Plaque chauffante
A-04	6.101.139.001	S	Bovenpaneel bedrukt	Upperpanel printed	Obenpanel Bedrukt	Panneau suprieur imprim
A-05	6.101.160.000	RS	Keyboard	Keyboard	Tastatur	Slecteur
A-06	6.101.027.001	S	Bovenpaneel	Upper panel	Obenpanel	Panneau suprieur
A-07	6.101.047.000	RS	Print	Print board	Leiterplatte	Circuit imprim
A-08	6.101.151.000	RS	Print	Print board (GB)	Leiterplatte (GB)	Circuit imprim (GB)
A-09	6.003.012.151	S	Aansluitsnoer (STD)	Power cord (STD)	Anschlusskabel (STD)	Cable (STD)
A-10	6.003.012.156	S	Aansluitsnoer (DK)	Power cord (DK)	Anschlusskabel (DK)	Cable (DK)
A-11	6.003.012.160	S	Aansluitsnoer (GB)	Power cord (GB)	Anschlusskabel (GB)	Cable (GB)
A-12	6.003.012.158	S	Aansluitsnoer (CH)	Power cord (CH)	Anschlusskabel (CH)	Cable (CH)



BOM Id	Description	S-RS	Nederlands	English	Deutsch	Français
B-01	6.101.011.001	S	Zeef waterreservoir	Sieve for watertank	Sieb für Wasserbehälter	Tamis pour réservoir eau
B-02	6.101.105.001	S	Borging vlotter	Locking device float	Schützvorrichtung Schwimmer	Blockage du flotteur
B-03	6.101.093.001	RS	Vlotter	Float	Schwimmer	Flotteur
B-04	6.101.113.000	RS	Magneetschakelaar	Reed contact	Magnetschalter	Contact magnétique
B-05	6.101.081.001	S	Slang	Tube	Schlauch	Tuyau
B-06	6.101.061.000	RS	Doorstroomelement 230V 2000W	Flow boiler 230V 2000W	Durchlauferhitzer 230V 2000W	Chaudière 230V 2000W
B-07	6.101.080.000	S	Slang	Tube	Schlauch	Tuyau
B-08	6.101.008.001	S	Sproeikop (compleet)	Water spreader (assy)	Sprühkopf (komplett)	Arroseur (ens)
B-09	6.011.001.157	S	O-ring	O-ring	O-Ring	Rondelle
B-10	6.101.062.001	S	Sproeibakje	Spraying tank	Sprühkasten	Bassin d'arrosage